

固定式、数字、双色非接触测温仪.测温范围：600 °C -3000 °C

ISQ 5



- 测温范围600 °C -3000 °C
- 小目标测量，最小尺寸1.5mm
- 瞄准方式包括激光、TV、取景器等多种方式
- 模拟输出0-20mA,4-20mA可调
- 内置透镜污染控制系统
- 具有最大值存储功能
- 数字接口
- 外形比较小
- 采用RS485方式接入总线



ISQ5是一款紧凑型、数字式双色非接触快速响应的测温仪。

双色测温技术（比色方法）根据两个相邻的波段测得的能量的比值计算物体表面温度值。双色相对单色而言具有如下优点：

测温的过程在很大程度上不受辐射率的影响。测量目标可以小于最小光斑尺寸。测量值不受视野范围内的灰尘及其它污物或污染的窗口的影响。

此外这款测温仪也可以调整到单色测温模式（波长0.9um），作为通用的测温仪使用。

仪器内置镜头污染控制系统。

响应时间可短至10毫秒，为快速热处理工艺测温提供了很大的便利性。

参数的设置也可以通过PC以及随机配备的Infrawin程序完成。

通过软件亦可实时显示并存储温度数据以及整个工艺温度的进一步分析。

典型应用：

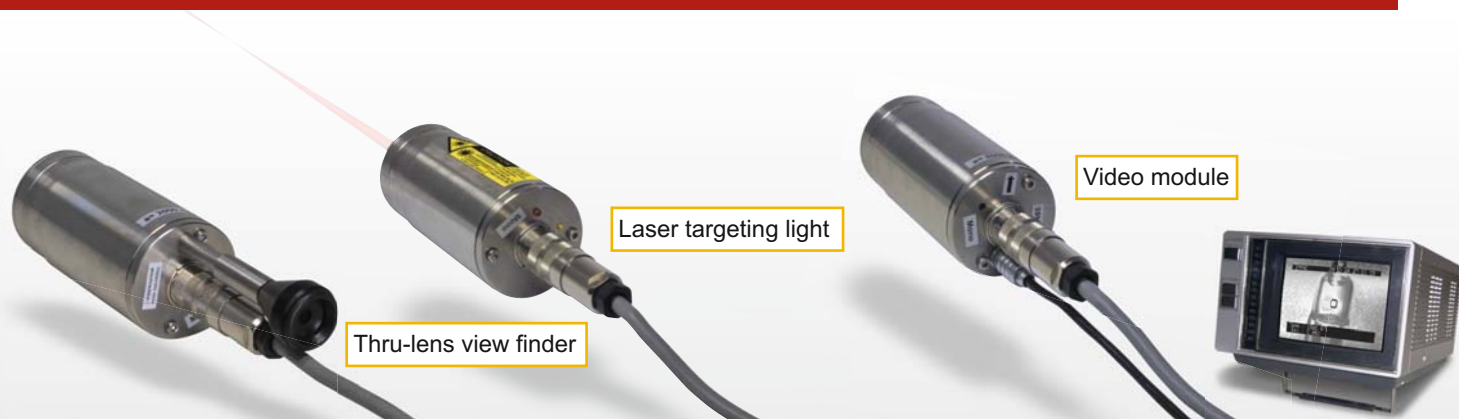
- 感应加热
- 退火
- 焊接
- 锻造
- 烧结
- 熔结
- 轧钢
- 回转炉
- 晶体生长

技术参数

温度范围:	600 - 1400°C (MB 14) 700 - 1800°C (MB 18) 800 - 2500°C (MB 25) 1000 - 3000°C (MB 30)
子温度范围:	任意, 最小跨度51 °C
波长:	channel 1: 0.9 μm; channel 2: 1.05 μm
电源:	24 V DC ± 25%, stabilised, ripple < 50 mV
功耗:	≤ 3 W (incl. active laser targeting light)
模拟输出:	线性0 - 20 mA 或 4 - 20 mA, DC, 可切换
接口:	RS232或RS485, 可切换, 半双工波特率1.2 - 38.4 kBd
分辨率:	0.1°C at the interface at the analog output < 0.1% of the adjusted temperature range but min. 0.1°C
绝缘:	电源、数字接口、模拟输出彼此绝缘
参数:	打开高温计后盖可调整: 坡度, 响应时间, 模拟输出, 在线/离线模式 另通过软件可调整和读取: 双色/单色温度信号, 子温度范围, 最大值存储设置, 地址, 波特率, 开关限制, 报警 通过软件仅可读参数: 测量温度, 仪器内部温度
最大值存储:	single or double storage, clear modes: time (off; 0.01 s; 0.05 s; 0.25 s; 1 s; 5 s; 25 s), external clear contact, via interface or automatic „hot object mode“, hold-function for freezing the current temperature reading (not for ISQ 5-C)
坡度K:	(ε1 / ε2): 0.800 ... 1.250
辐射率ε:	0.05 ... 1.00
响应时间:	< 10 ms, adjustable to 0.01 s; 0.05 s; 0.25 s; 1 s; 3 s; 10 s
开关限制:	adjustable via interface: 2% to 50%
镜头污染报警:	Relay contact, max. continuous current 0.4 A, setting of the switch level: 0 (off) ... 99%
测量精度:	< 1500°C: 0.5% of reading in °C + 2°C (25°C, K=1, t ₉₀ =1 s) > 1500°C: 1% of reading in °C
重复精度:	0.2% of reading in °C + 2°C
等效噪声温差 (NETD) (K=1, t ₉₀ =10 ms, T _{amb.} =10...40°C)	MB 14: 1°C (at 610°C meas. temperature) MB 25: 0.4°C (at 810°C meas. temperature) 0.1°C (at 800°C meas. temperature) 0.1°C (at 900°C meas. temperature) MB 18: 0.4°C (at 710°C meas. temperature) MB 30: 0.2°C (at 1010°C meas. temperature) 0.1°C (at 800°C meas. temperature) 0.1°C (at 1100°C meas. temperature)
温度特性:	0.25°C per °C deviation of ambient temperature from 25°C
瞄准:	Laser targeting light (max. power level < 1 mW, λ = 630-680 nm, CDRH class II) or thru-lens view finder or video module
防护等级:	IP65 (DIN 40050)
工作温度:	0 - 70°C
储存温度:	-20 - 70°C
重量:	550 g
外壳:	不锈钢外壳
CE标:	according to EU directives about electromagnetic immunity
内置TV瞄准时相关的测温仪参数:	
视频信号:	CCIR norm approx. 1 Vpp at 75 W, 50 Hz (special option: EIA norm 60 Hz)
阵列尺寸:	CCIR norm: 628 x 583 pixels, black & white EIA norm: 510 x 492 pixels, black & white
曝光:	automatic, additionally 3-levels controlled by the measuring temperature
视域:	approx. 10% x 14% of focused distance
日期/时间:	real-time clock with at least 3 days spare run
视频输出口:	separate round plug at the pyrometer, not galvanically separated to the pyrometers power supply
图像备注:	target marking; unit number or user text (max. 12 characters), time and/or date; (individually switchable), measuring temperature, emissivity slope or emissivity

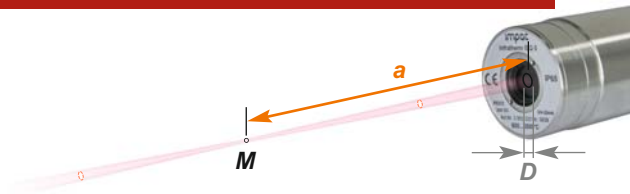


瞄准方式



镜头

出厂时镜头可以设置下表所列的任意一个“a”值，以期在适当测试距离内取得尽可能小的光斑尺寸。测试距离是从镜头的前端算起的。订货时需要指明测试距离。至于其它表中未提及的250-6000mm,需要定制。



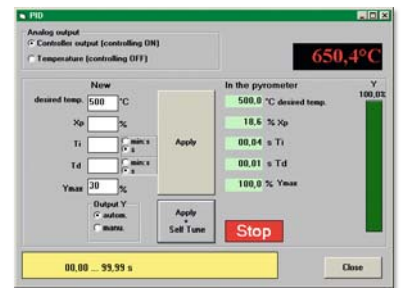
Distance a [mm]	Temperature range			
	600 to 1400°C (MB 14)	700 to 1800°C (MB 18)	800 to 2500°C (MB 25)	1000 to 3000°C (MB 30)
	Spot size M_{90} [mm]			
250 mm	6	3	1.5	1.5
300 mm	8	4	2	2
500 mm	11	5.5	2.8	2.8
800 mm	16	8	4	4
1300 mm	26	13	6.5	6.5
2000 mm	40	20	10	10
4000 mm	90	45	25	25
6000 mm	150	80	45	45
Aperture D [mm]	6	6	6	6

ISQ 5-C: 特殊型号，内置PID控制器

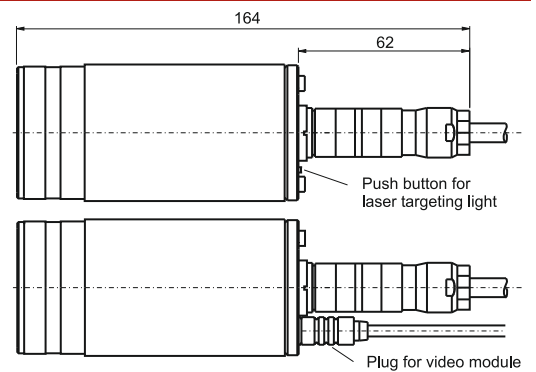
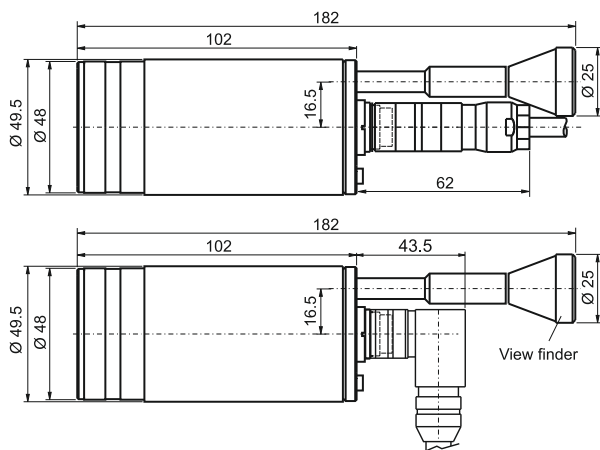
ISQ5-C,配备了PID控制器，可以自动追踪和控制工艺。控制器比较当前测试温度和目标温度，计算并给出一个0/4-20mA的输出信号（不是温度信号的输出）。控制器根据测温仪的响应时间更新输出信号 (<10ms)

控制器内部的逻辑算法自动决定最为恰当的P、I、D的相应数值。

激活或者关闭控制器及相应参数可以通过软件或者HT6000参数设置设备或者DA6000以及DA6000-N型数显表完成。



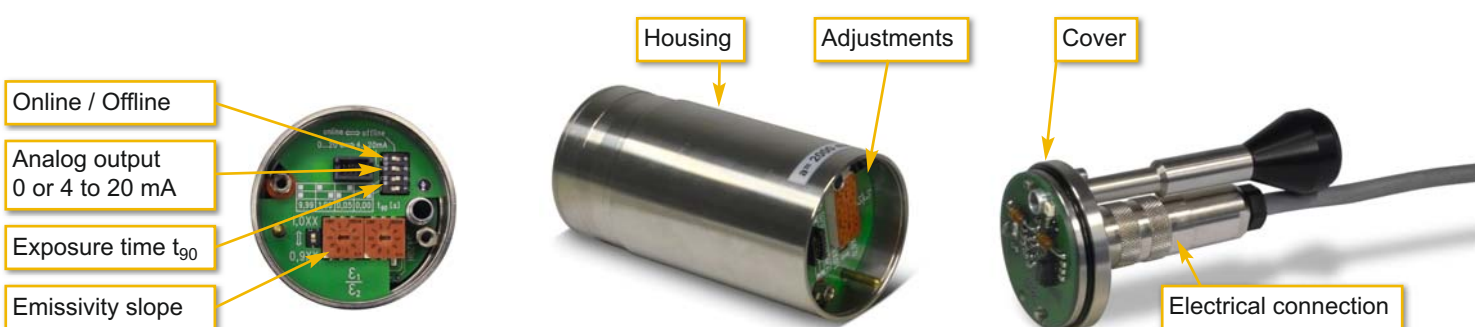
尺寸



All dimensions in mm

离线模式下的参数设置

一些重要的参数，诸如坡度、曝光时间、模拟输出等可以直接在仪器上设置。设置时，拧开仪器后盖，调整相应按钮即可。



型号	温度范围	激光瞄准		取景器瞄准		TV瞄准	
		Interface		Interface		Interface	
		RS232	RS485	RS232	RS485	RS232	RS485
ISQ 5	MB 14: 600 to 1400°C	3 853 100	3 853 110	3 853 120	3 853 130	3 847 500	3 847 510
	MB 18: 700 to 1800°C	3 853 200	3 853 210	3 853 220	3 853 230	3 847 600	3 847 610
	MB 25: 800 to 2500°C	3 853 300	3 853 310	3 853 320	3 853 330	3 847 700	3 847 710
	MB 30: 1000 to 3000°C	3 853 400	3 853 410	3 853 420	3 853 430	3 847 800	3 847 810
ISQ 5-C	MB 14: 600 to 1400°C	3 853 500	3 853 510	3 853 520	3 853 530	—	—
	MB 18: 700 to 1800°C	3 853 600	3 853 610	3 853 620	3 853 630	—	—
	MB 25: 800 to 2500°C	3 853 700	3 853 710	3 853 720	3 853 730	—	—
	MB 30: 1000 to 3000°C	3 853 800	3 853 810	3 853 820	3 853 830	—	—

*) Standard in CCIR norm. Video module with EIA norm please order separately.

标准配置: 高温计、检定证书、分析软件

订单明细: 订货时请指明测试距离;
连接电缆或视频电缆不含在标准配置中, 须单独订购

Accessories:

3 820 330	带直插插头的5米电缆	3 837 370	带空气吹扫的水冷套 (轻型, 仅适用与激光瞄准型号)
3 820 500	带直插插头的10米电缆		
3 820 510	带直插插头的15米电缆	3 846 590	带石英窗口的真空法兰
3 820 810	带直插插头的20米电缆	3 852 290	NG电源 (100 - 240 V AC 转24 V DC, 1 A)
3 820 820	带直插插头的25米电缆		
3 820 520	带直插插头的30米电缆	3 852 540	NG0D电源 (85 - 265 V AC转24 V DC, 600 mA)
3 820 740	带直插插头5米高温电缆 (最高温度200C)		
		3 852 550	NG2D电源带两个限位开关, 其它同NG0D
3 821 050	带弯角插头的5米电缆	3 890 640	DA4000-N型数显表
3 821 060	带弯角插头的10米电缆	3 890 650	DA4000型数显表, 带两个限位开关, 其它同DA4000-N
3 821 330	带弯角插头的15米电缆	3 890 560	DA6000-N型数显表, 带有RS232接口, 通过软件可进行仪器参数设置
3 821 280	带弯角插头的20米电缆		
3 820 430	带Cinch-/SCART插头的 5 m 电缆 (最大长度30米)	3 890 570	DA6000-N型数显表, 带有RS485接口
		3 890 520	DA6000型数显表,具有数字RS232、模拟输出功能, 两个限位开关, 最大值存储
3 821 220	带BNC插头的 5 m 电缆 (最大长度20米)		
3 834 210	可调支架	3 890 530	DA6000型数显表,具有数字RS485、模拟输出功能, 两个
3 835 160	空气吹扫器 (铝材)	3 826 500	HT6000型便携式参数设置设备
3 835 440	空气吹扫器 (不锈钢)		
3 837 230	带空气吹扫的水冷套 (重型)	3 826 510	PI6000型可编程控制器

附件一览表

机械附件



带空气吹扫的水冷套 (重型)



可调支架



空气吹扫器 (不锈钢)

电气附件



HT6000型便携式参数设置设备



DA6000型数显表



电源
NG DC,
NG 0D,
NG 2D



北京宇冠世纪科技有限公司

地址: 北京市昌平区文华东路8号紫晶七星广场334室

电话: 010-50845669 手机: 18910232138

网址: <https://beijinginfrared.com/>